

VINA PLASTICS

CÔNG TY CỔ PHẦN SẢN XUẤT
THƯƠNG MẠI NHỰA VIỆT NAM



HỒ SƠ NĂNG LỰC COMPANY PROFILE

— . . .



MỤC LỤC

TABLE OF CONTENTS

Thư ngỏ <i>Open letter</i>	03
Thông tin công ty <i>Company information</i>	04
Tầm nhìn - Sứ mệnh - Giá trị cốt lõi <i>Vision - Mission - Core Values</i>	05
Sơ đồ tổ chức <i>Organizational Chart</i>	06
Triết lý kinh doanh <i>Business Philosophy</i>	07
Lĩnh vực hoạt động <i>Fields of activity</i>	08
Sản phẩm tiêu biểu <i>Typical products</i>	12
Tại sao chọn chúng tôi? <i>Why choose us?</i>	14
Cam kết chất lượng <i>Commitment to quality</i>	15
Hình ảnh nhà máy <i>Factory Images</i>	16
Đối tác tiêu biểu <i>Typical Parters</i>	18
Lời cảm ơn <i>Thank-you Message</i>	19

THƯ NGỎ

OPEN LETTER

Kính gửi Quý khách hàng và Đối tác!

Lời đầu tiên, Công ty Cổ phần Sản xuất Thương mại Nhựa Việt Nam (Vina Plastics) xin gửi tới Quý khách hàng & Đối tác lời chúc sức khỏe, thành công và thịnh vượng!

Tiền thân là Hộ Kinh Doanh cá thể từ những năm 2000. Trải qua nhiều giai đoạn cùng sự phát triển và uy tín của thương hiệu - Công ty Cổ phần Sản xuất Thương mại Nhựa Việt Nam được cổ phần hóa và thành lập vào ngày 27/03/2014 theo giấy phép kinh doanh số 0312710781 do Sở Kế hoạch và Đầu tư thành phố Hồ Chí Minh cấp. Trong hơn 20 năm hoạt động và phát triển, Vina Plastics tự hào là đơn vị uy tín và chuyên nghiệp hoạt động trong lĩnh vực:

- Gia công khuôn mẫu
- Gia công ép nhựa
- Sản xuất dây rút nhựa
- Nhập khẩu và phân phối hạt nhựa

Vina Plastics là nơi quy tụ của đội ngũ các chuyên gia quản lý tận tâm, nhiệt huyết, giàu kinh nghiệm với dây chuyền thiết bị sản xuất tiên tiến của Nhật Bản, Đài Loan,... Cùng với đội ngũ kỹ thuật là những kỹ sư, chuyên gia tốt nghiệp chuyên ngành điều khiển và tự động hóa. Đồng thời, toàn bộ hệ thống quản lý chất lượng của chúng tôi đều tuân thủ tiêu chuẩn ISO 9001. Vina Plastics cam kết mang đến cho Quý khách hàng những sản phẩm có độ chính xác cao, đáp ứng những nhu cầu của quý khách hàng, đồng thời đem lại chất lượng phục vụ tốt nhất.

Để thuận tiện cho việc tìm hiểu và lựa chọn, chúng tôi xin gửi đến Quý khách hàng, Đối tác cuốn Hồ sơ năng lực với đầy đủ thông tin và dịch vụ về Vina Plastics. Chúng tôi rất mong nhận được sự hợp tác và giúp đỡ của Quý vị!

Trân trọng!

VINA

PLASTICS

Dear Customers and Partners!

First of all, Vietnam Plastics Trading Production Joint Stock Company (Vina Plastic) would like to send our best wishes to customers & partners for health, success and prosperity!

Formerly an Individual Business Household since the 2000s. After many stages with the development and reputation of the brand - Vietnam Plastics Trading Production Joint Stock Company was equitized and established on the 27th, March 2014 under the business license number 0312710781 issued by the Department of Planning and Investment of Ho Chi Minh City. HCM level. For more than 20 years of operation and development, Vina Plastics is proud to be a prestigious and professional unit operating in the field of:

- *Mold processing*
- *Plastic injection processing*
- *Production of plastic cable ties*
- *Importing and distributing plastic granules*

Vina Plastics is the gathering place of a team of dedicated, enthusiastic and experienced management experts with advanced production lines from Japan, Taiwan, etc. Along with a technical team are engineers and experts who graduated in control and automation. At the same time, our entire quality management system complies with ISO 9001. Vina Plastics is committed to providing customers with high-precision products that meet the needs of customers. , while providing the best quality of service.

In order to facilitate the research and selection, we would like to send to our customers and partners the Competency Profile with full information and services about Vina Plastics. We look forward to your cooperation and help!

Best regards!

THÔNG TIN CÔNG TY

COMPANY INFORMATION

- Tên công ty : CÔNG TY CỔ PHẦN SẢN XUẤT THƯƠNG MẠI NHỰA VIỆT NAM
- *Company name* : VIET NAM PLASTIC TRADING PRODUCTION JOINT STOCK COMPANY
- Nhà máy : Số 56 đường 455, Tổ 4, Ấp Hội Thạnh, Xã Trung An, H. Củ Chi, TP. HCM, Việt Nam
- *Factory* : No.56 Street 455, Group 4, Hoi Thanh Hamlet, Trung An Commune, Cu Chi District, Ho Chi Minh City, Vietnam
- Chi nhánh phía Bắc : Số 3, ngõ 387 Nguyễn Đức Thuận, Gia Lâm, Hà Nội, Việt Nam
- *North Branch* : No.3, Lane 387 Nguyen Duc Thuan, Gia Lam, Hanoi, Vietnam
- Chi nhánh Đà Nẵng : Số 22 Phạm Văn Ngón, P. Hòa Khánh Bắc, Q. Liên Chiểu, TP. Đà Nẵng, Việt Nam
- *Da Nang Branch* : 22 Pham Van Ngon, Hoa Khanh Bac Ward, Lien Chieu District, Da Nang City, Vietnam
- Hotline : 0944 232 092
- Email : salesmanager@vnplastic.vn
- Website : www.vnplastic.vn
- MS thuế/Tax code : 0312710781
- Người đại diện : Bà Lê Thị Hoà - Giám đốc
- Representative : Mrs. Le Thi Hoa - Director



TẦM NHÌN - SỨ MỆNH GIÁ TRỊ CỐT LÕI

VISION - MISSION - CORE VALUES



TẦM NHÌN/VISION:

Trở thành đơn vị hàng đầu Việt Nam về lĩnh vực gia công nhựa.

Vina Plastics luôn đổi mới, áp dụng thiết bị - công nghệ tiên tiến nhất hiện nay vào hoạt động sản xuất với mong muốn trở thành doanh nghiệp hàng đầu trong lĩnh vực gia công nhựa tại Việt Nam chuyên cung cấp dịch vụ cho các đơn vị trong và ngoài nước với hệ thống máy móc công nghệ, kho bãi đạt chuẩn.

Become the leading unit in Vietnam in the field of outsourcing.

Vina Plastics always innovates, applies the most advanced equipment and technology to production activities with the desire to become a leading enterprise in the field of plastic processing in Vietnam, specializing in providing services to the following units: at home and abroad with a system of technological machinery and standard warehouses.



SỨ MỆNH/MISSION:

Mục tiêu: Chúng tôi muốn khẳng định sản phẩm của Vina Plastics mang giá trị thương hiệu Việt vươn tầm quốc tế.

Sứ mệnh: Phát triển để cống hiến. Cùng với sự phát triển của doanh nghiệp chúng tôi mong muốn cùng chia sẻ và gánh vác những trách nhiệm trong công tác xã hội, đóng góp cho sự phát triển của xã hội.

Objective: We want to affirm that Vina Plastics products bring Vietnamese brand value to international reach.

Mission: Develop for dedication. Along with the development of the business, we wish to share and shoulder the responsibilities in social work, contributing to the development of society.



GIÁ TRỊ CỐT LÕI/CORE VALUES:

Giá trị của người Việt:

- Văn minh
- Hợp tác
- Đổi mới
- Sáng tạo
- Liêm chính
- Mang đến sự thịnh vượng cho các cá nhân, tổ chức và đất nước

The values created by Vietnamese people are:

- Civilization
- Cooperate
- Always innovating
- Always be creative
- Integrity
- Bring prosperity to individuals, organizations and the country

SƠ ĐỒ TỔ CHỨC

ORGANIZATIONAL CHART



TRIẾT LÝ KINH DOANH

BUSINESS PHILOSOPHY

SLOGAN: Giá trị của người Việt
Vietnamese values

TRIẾT LÝ KINH DOANH/*BUSINESS PHILOSOPHY*

Cùng nhau chia sẻ mọi giá trị. Vina Plastics luôn tâm nguyện hoạt động với phương châm cùng nhau chia sẻ mọi giá trị với người lao động, với khách hàng, với xã hội.

Share all values together. Vina Plastics is always willing to work with the motto of sharing all values with employees, customers, and society.



LĨNH VỰC HOẠT ĐỘNG

FIELDS OF ACTIVITY



01

GIA CÔNG KHUÔN MẪU

MOLD PROCESSING

Khuôn mẫu là thiết bị không thể thiếu và tiên quyết trong việc tạo ra sản phẩm chất lượng với độ chính xác cao trong ngành sản xuất công nghiệp. Tại Vina Plastics, chúng tôi cung cấp cho khách hàng dịch vụ tổng thể từ việc hoàn thiện ý tưởng tới tạo mẫu. Từ thiết kế, chế tạo, gia công lắp ráp hoàn thiện khuôn mẫu và cuối cùng là vận chuyển đến khách hàng. Với đội ngũ nhân sự có nhiều năm kinh nghiệm gia công khuôn ép nhựa đa dạng cho ngành điện lạnh, công nghiệp y tế, cơ khí ô tô, xây dựng, viễn thông, vận tải,... Vina Plastics cam kết các sản phẩm khuôn mẫu được gia công chất lượng cao, đáp ứng tiêu chuẩn về kỹ thuật, đúng tiến độ, giá cạnh tranh nhất.

Molds are indispensable and prerequisite equipment in creating quality products with high precision in industrial production. At Vina Plastics, we provide our customers with a total service from concept completion to prototyping. From designing, manufacturing, processing, assembling, finishing molds and finally shipping to customers. With a staff of many years of experience in processing diverse plastic injection molds for the refrigeration industry, medical industry, auto mechanics, construction, telecommunications, transportation... Vina Plastics is committed to mold products. are processed with high quality, meet technical standards, on schedule, at the most competitive price.



VIET NAM PLASTIC TRADING PRODUCTION JOINT STOCK COMPANY

LĨNH VỰC HOẠT ĐỘNG

FIELDS OF ACTIVITY

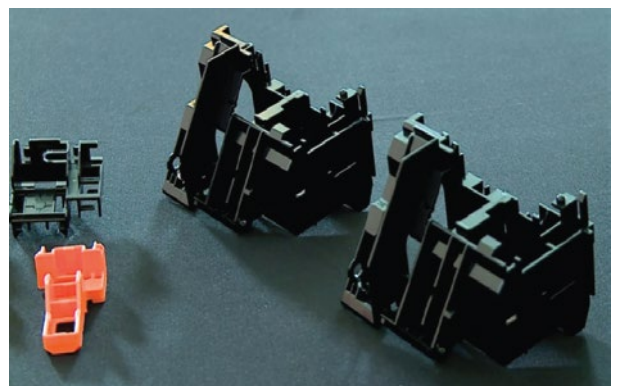
< 02

GIA CÔNG ÉP NHỰA
PROCESSING PRECISION
MECHANICAL DETAILS



Vina Plastics với kinh nghiệm gần 20 năm trong ngành ép nhựa. Chất lượng, uy tín luôn được chúng tôi đặt lên hàng đầu đã giúp chúng tôi làm hài lòng hơn 200 khách hàng trong và ngoài nước. Với sự đầu tư về cơ sở vật chất, máy móc, hệ thống ép tiên tiến được nhập khẩu từ Nhật Bản,... tích hợp robot tự động lấy sản phẩm rút ngắn chu kỳ sản phẩm, tạo nên sản phẩm có độ chính xác tuyệt đối và tốc độ hoàn thành sản phẩm tối ưu, đáp ứng tiến độ giao hàng nhanh chóng, các sản phẩm được chúng nhận đạt chất lượng theo từng mục đích sử dụng (Rohs, Reach, Halogen Free,...).

Vina Plastics with nearly 20 years of experience in the plastic injection industry. Quality and prestige have always been our top priority, which has helped us satisfy more than 200 domestic and foreign customers. With the investment in facilities, machines, advanced pressing system imported from Japan, etc., integrated automatic robot picks up products to shorten the product cycle, creating products with excellent accuracy. Optimal product quality and completion speed, fast delivery, certified products of quality according to each use purpose (Rohs, Reach, Halogen Free,...).



LĨNH VỰC HOẠT ĐỘNG

FIELDS OF ACTIVITY



03

SẢN XUẤT DÂY RÚT NHỰA
PRODUCTION OF PLASTIC
CABLE TIES

Công ty Cổ phần Sản xuất Thương mại Nhựa Việt Nam là đơn vị tiên phong trong ngành sản xuất dây rút nhựa trong nước. Với kinh nghiệm nhiều năm trong nghề, cùng với đội ngũ nhân viên chuyên nghiệp và hệ thống máy móc hiện đại cho phép công ty có thể sản xuất ra những sản phẩm chất lượng với mức giá tối ưu nhất. Vina Plastic ra đời nhằm đem đến cho bạn một sự lựa chọn tuyệt vời về chất lượng, giá cả và sự tin cậy tuyệt đối vào chúng tôi.

Vietnam Plastics Trading Production Joint Stock Company is a pioneer in the domestic plastic cable ties manufacturing industry. With many years of experience in the profession, together with a professional staff and modern machinery system, the company can produce quality products at the most optimal price. Vina Plastics was born to bring you a great choice of quality, price and absolute trust in us.



LĨNH VỰC HOẠT ĐỘNG

FIELDS OF ACTIVITY

< 04

NHẬP KHẨU VÀ PHÂN PHỐI HẠT NHỰA

IMPORT AND DISTRIBUTION
OF PLASTIC GRANULES



Vina Plastic là đơn vị uy tín hàng đầu, chuyên nhập khẩu và phân phối hạt nhựa, tạo lợi thế về giá cả cạnh tranh cho các doanh nghiệp trong nước. Hiện tại, Công ty Cổ phần Sản xuất Thương mại Nhựa Việt Nam chuyên cung cấp các loại hạt nhựa gồm:

- Cung cấp hạt nhựa kỹ thuật: PA6, PA66.
- Hạt nhựa nguyên sinh: ABS, PP, PC,...

Vina Plastics is a leading prestigious unit, specializing in importing and distributing plastic beads, creating competitive price advantages for domestic enterprises. Currently, Vietnam Plastics Trading Production Joint Stock Company specializes in providing all kinds of plastic beads including:

- *Provide technical plastic granule: PA6, PA66.*
- *Primary plastic granule: ABS, PP, PC,...*



SẢN PHẨM TIÊU BIỂU

TYPICAL PRODUCTS



“ **CHẤT LƯỢNG
LÀ ƯU TIÊN
SỐ 1** ”

QUALITY IS THE NO. 1 PRIORITY ”



A

B



VINA PLASTICS cam kết thực hiện quy trình sản xuất dựa trên hệ thống quản lý chất lượng ISO 9001:2015. Quá trình thiết kế, chế tạo khuôn luôn được theo dõi và kiểm tra. Đảm bảo sản phẩm đáp ứng được yêu cầu của khách hàng.



KHUÔN NHỰA Ô TÔ - XE MÁY

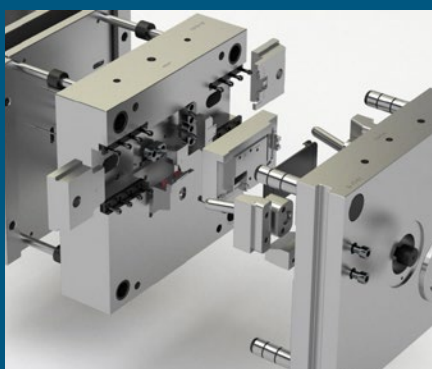


VINA PLASTICS is committed to implementing the production process based on the quality management system ISO 9001:2015. The mold design and manufacturing process is always monitored and reviewed. Ensure products meet customer requirements.



KHUÔN MẪU ĐA DẠNG - CÔNG NGHỆ GIA CÔNG HIỆN ĐẠI

DIVERSE MOLDS - MODERN MACHINING TECHNOLOGY



TẠI SAO CHỌN CHÚNG TÔI?

WHY CHOOSE US?

01

TRANG THIẾT BỊ MÁY MÓC HIỆN ĐẠI/MODERN MACHINE EQUIPMENT:

Toàn bộ máy móc đều được Vina Plastic nhập khẩu từ nước ngoài, tự động hoá cao. Với sự đầu tư về trang thiết bị máy móc hiện đại cho phép Vina Plastics tối đa hiệu năng sản xuất, nâng cao tính chính xác và thực hiện được những sản phẩm với độ khó cao. Điều này cũng cho phép Vina Plastics đáp ứng số lượng lớn đơn hàng, yêu cầu về mặt thời gian và tiến độ thực hiện.

All machines are imported from abroad with highly automated by Vina Plastics. The investment in modern machinery and equipment allows Vina Plastic to maximize production efficiency, improve accuracy and execution. products with high difficulty. This also allows Vina Plastics to meet a large number of orders, requirements in terms of time and implementation schedule.

ĐỘI NGŨ NHÂN SỰ CHUYÊN NGHIỆP/TEAM OF PROFESSIONAL HUMAN RESOURCES:

Đội ngũ quản lý sản xuất chuyên nghiệp và đội ngũ kỹ thuật lành nghề, được đào tạo bài bản, gần 20 năm hoạt động trong ngành gia công nhựa.

Professional production management team and skilled technical team, well-trained, nearly 20 years of operation in the plastic processing industry.

02

03

HỆ THỐNG QUẢN LÝ CHẤT LƯỢNG/QUALITY MANAGEMENT SYSTEM:

Với tiêu chí đặt chất lượng lên hàng đầu, hệ thống quản lý chất lượng được chú trọng xây dựng và áp dụng từ đầu vào đến sản xuất và sản phẩm đầu ra nhằm cung cấp sản phẩm có chất lượng cao, ổn định.

With the criterion of putting quality first, the quality management system is focused on building and applying from input to production and output products to provide stable and high quality products.

GIÁ CẢ CẠNH TRANH/COMPETITIVE PRICE:

Vina Plastics là đơn vị gia công nhựa và là đại lý chuyên nhập khẩu các sản phẩm nhựa mà không qua bất kỳ đơn vị trung gian nào nên có giá cả cạnh tranh trên thị trường.

Vina Plastics is a plastic processing unit and an agent specializing in importing plastic products without any intermediaries, so it has competitive prices in the market.

04

CAM KẾT CHẤT LƯỢNG

COMMITMENT TO QUALITY

Sản phẩm chất lượng, thương hiệu uy tín là tiêu chí tiên quyết của Vina Plastics. Với năng lực kết nối và kinh nghiệm sản xuất và phân phối các sản phẩm nhựa lâu năm trên thị trường, chúng tôi cung cấp cho khách hàng với sản lượng vượt trội, đảm bảo mọi nhu cầu của khách hàng trên toàn quốc. Mục tiêu cuối cùng của chúng tôi hướng đến là sự hài lòng của quý khách khi sử dụng sản phẩm, dịch vụ của chúng tôi.

Quality products and reputable brands are the prerequisites of Vina Plastics. With our connection capacity and long-term experience in the production and distribution of plastic products in the market, we provide customers with outstanding output, ensuring all the needs of customers across the country. Our ultimate goal is your satisfaction when using our products and services.



VINA PLASTICS CAM KẾT/VINA PLASTIC COMMIT:

01

Tất cả các sản phẩm phải được kiểm tra đầy đủ trước khi giao cho khách hàng.

All products must be fully tested before delivery to the customer.

02

Đồng hành cùng khách hàng cho mục tiêu phát triển cuối cùng.

Accompanying customers for the ultimate development goal.

03

Cam kết cung cấp cho khách hàng những sản phẩm theo đúng thoả thuận với khách hàng, giải quyết nhanh chóng và kịp thời những vấn đề phát sinh.

Committed to providing customers with products in accordance with agreements with customers, quickly and promptly solving arising problems.

04

Cập nhật và tuân thủ đầy đủ các thủ tục và quy định của pháp luật về việc kinh doanh các sản phẩm nhựa tại Việt Nam.

Update and fully comply with legal procedures and regulations on the business of plastic products in Vietnam.

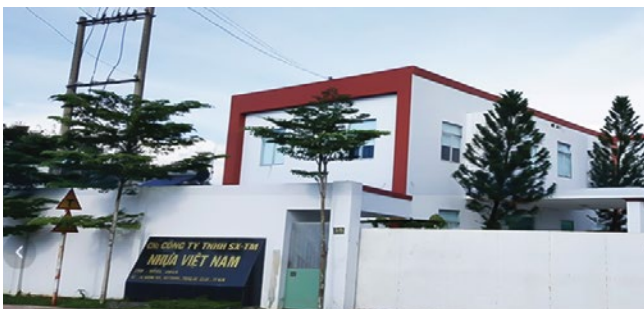
HÌNH ẢNH NHÀ MÁY

TYPICAL IMAGES

Nhà xưởng Vina Plastics được trang bị đầy đủ dây chuyền sản xuất hiện đại, xây dựng tiêu chuẩn nghiêm ngặt trong quy trình sản xuất và cùng với nguyên vật liệu đảm bảo chất lượng, rõ ràng về nguồn gốc xuất xứ, Vina Plastics tự tin có thể đáp ứng mọi yêu cầu khắt khe của khách hàng.



Vina Plastics's factory is equipped with modern production lines and strict standards in the production process and together with quality assurance raw materials, clear origin, Vina Plastic can confidently meet all the strict requirements of customers.



ĐỐI TÁC TIÊU BIỂU

TYPICAL PARTNERS

Khách hàng hạt nhựa

Plastic granules customers



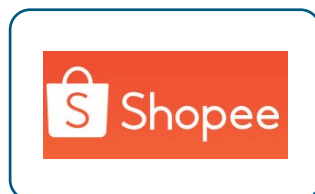
Khách hàng gia công

Outsourcing customers



Khách hàng dây rút

Plastic cable ties customers





LỜI CẢM ƠN

THANK-YOU MESSAGE



Công ty Cổ phần Sản xuất Thương mại Nhựa Việt Nam (Vina Plastics) xin gửi đến Quý khách hàng lời cảm ơn chân thành và sâu sắc nhất. Cảm ơn sự đồng hành, hợp tác và ủng hộ của Quý khách đã dành cho Vina Plastics trong suốt thời gian qua.

Sự yêu mến và tin tưởng của Quý khách chính là niềm tự hào, là thành công lớn nhất của Chúng tôi trong quá trình hình thành và phát triển. Để tri ân đến quý khách hàng, Vina Plastics sẽ không ngừng nâng cao chất lượng sản phẩm, dịch vụ nhằm đáp ứng ngày càng tốt hơn nhu cầu của Quý khách hàng.

Bằng tinh thần cầu tiến và sáng tạo của mình, Chúng tôi kính mong Quý khách sẽ luôn trao trọn niềm tin và đồng hành trong mỗi bước Vina Plastics phát triển trở thành một thương hiệu nhựa Việt uy tín, chất lượng.

Kính chúc Quý khách hàng, Đối tác nhiều sức khỏe, hạnh phúc, thành công và thịnh vượng!

Trân trọng cảm ơn!

Vietnam Plastics Trading Production Joint Stock Company (Vina Plastics) would like to send our sincere and deepest thanks to customers. Thank you for your companionship, cooperation and support for Vina Plastics during the past time.

Your love and trust is our pride and greatest success in the process of formation and development. In gratitude to customers, Vina Plastics will constantly improve the quality of products and services to better meet the needs of customers.

With our progressive and creative spirit, we hope that you will always give your trust and accompany in every step of Vina Plastic's development to become a prestigious and quality Vietnamese plastic brand.

Wishing our customers and partners a lot of health, happiness, success and prosperity!

Sincerely thank you!

“
**CHÚNG TÔI LUÔN
CAM KẾT MANG
LẠI NHỮNG GIÁ TRỊ
TỐT NHẤT ĐẾN VỚI
KHÁCH HÀNG**

**WE ARE ALWAYS COMMITTED
TO BRINGING THE BEST VALUE
TO OUR CUSTOMERS**

”

VINA PLASTICS



CÔNG TY CỔ PHẦN SẢN XUẤT THƯƠNG MẠI NHỰA VIỆT NAM *VIET NAM PLASTIC TRADING PRODUCTION JOINT STOCK COMPANY*



Số 56 đường 455, Tổ 4, Ấp Hội Thạnh, Xã Trung An, Huyện Củ Chi, TP. HCM, Việt Nam
No. 56 Street 455, Group 4, Hoi Thanh Hamlet, Trung An Commune, Cu Chi District, Ho Chi Minh City, Vietnam



0944 232092



salesmanager@vnplastic.vn



www.vnplastic.vn